

- 1
- 2
- 3
- 4
- 5
- 6
- 7
- 8
- 9
- 10
- 11
- 12
- 13
- 14
- 15
- 16
- 17
- 18

ESECUZIONI STANDARD

Barra in alluminio a sezione ovale:

- **GN 565.2-A:** fori ciechi filettati.
- **GN 565.2-B:** fori passanti per montaggio frontale a mezzo di viti, dadi e rondelle comprese nella fornitura.

Suffissi finitura:

- **BL:** alluminio naturale.
- **SW:** rivestimento resina epossidica, colore nero RAL 9005, finitura mat.
- **EL:** alluminio anodizzato, colore naturale, finitura mat.

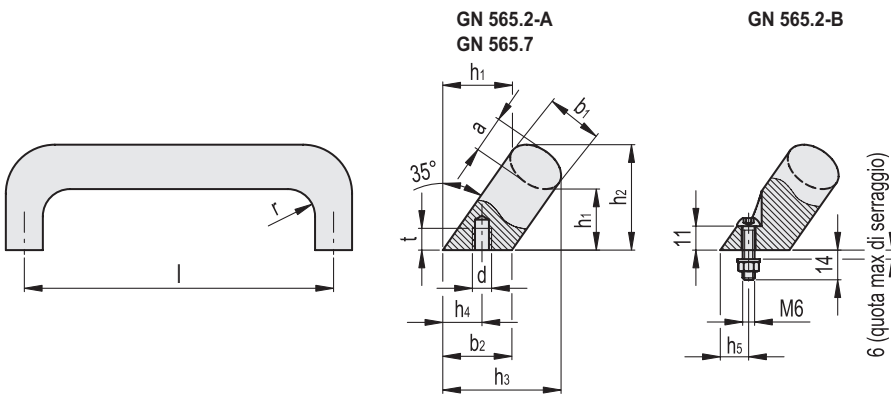
Barra in acciaio INOX AISI 304, finitura mat da sabbatura:

- **GN 565.7:** fori ciechi filettati.



ESECUZIONI SPECIALI A RICHIESTA

Lunghezze e colori diversi.



GN 565.2-A

Codice	Descrizione	b1	d	l±0.25	b2	a	h1	h2	h3	h4 +1	r	tmin	△
GN.27297	GN 565.2-20-112-A-BL	20	M6	112	24	13	32	48	50	13.5	13	10	99
GN.27298	GN 565.2-20-112-A-SW	20	M6	112	24	13	32	48	50	13.5	13	10	100
GN.27299	GN 565.2-20-112-A-EL	20	M6	112	24	13	32	48	50	13.5	13	10	99
GN.27301	GN 565.2-20-128-A-BL	20	M6	128	24	13	32	48	50	13.5	13	10	110
GN.27302	GN 565.2-20-128-A-SW	20	M6	128	24	13	32	48	50	13.5	13	10	113
GN.27303	GN 565.2-20-128-A-EL	20	M6	128	24	13	32	48	50	13.5	13	10	110
GN.27305	GN 565.2-26-128-A-BL	26	M8	128	32	17	34	54	57	18	17	12	190
GN.27306	GN 565.2-26-128-A-SW	26	M8	128	32	17	34	54	57	18	17	12	192
GN.27307	GN 565.2-26-128-A-EL	26	M8	128	32	17	34	54	57	18	17	12	190
GN.27311	GN 565.2-26-160-A-BL	26	M8	160	32	17	34	54	57	18	17	12	222
GN.27312	GN 565.2-26-160-A-SW	26	M8	160	32	17	34	54	57	18	17	12	225
GN.27313	GN 565.2-26-160-A-EL	26	M8	160	32	17	34	54	57	18	17	12	222

GN 565.7

Codice	Descrizione	b1	d	l±0.25	b2	a	h1	h2	h3	h4 +1	r	tmin	△
GN.27461	GN 565.7-20-112-A-MT	20	M6	112	24	13	32	48	50	13.5	13	10	308
GN.27462	GN 565.7-20-128-A-MT	20	M6	128	24	13	32	48	50	13.5	13	10	398
GN.27466	GN 565.7-26-128-A-MT	26	M8	128	32	17	34	54	57	18	17	12	569
GN.27467	GN 565.7-26-160-A-MT	26	M8	160	32	17	34	54	57	18	17	12	657

GN 565.2-B

Codice	Descrizione	b1	l±0.25	b2	a	h1	h2	h3	h5	r	△
GN.27321	GN 565.2-26-128-B-BL	26	128	32	17	34	54	57	13+1	17	110
GN.27323	GN 565.2-26-128-B-SW	26	128	32	17	34	54	57	13+1	17	113
GN.27322	GN 565.2-26-128-B-EL	26	128	32	17	34	54	57	13+1	17	110
GN.27326	GN 565.2-26-160-B-BL	26	160	32	17	34	54	57	13+1	17	222
GN.27328	GN 565.2-26-160-B-SW	26	160	32	17	34	54	57	13+1	17	225
GN.27327	GN 565.2-26-160-B-EL	26	160	32	17	34	54	57	13+1	17	222